

SRS SIL

Varovalna ploščica za enocevno objemko

HANSA FLEX

Lastnosti

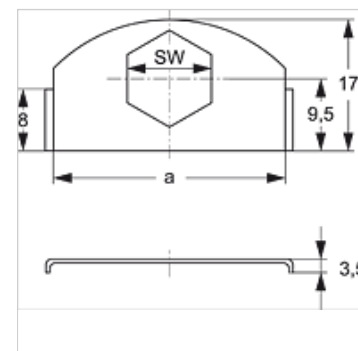
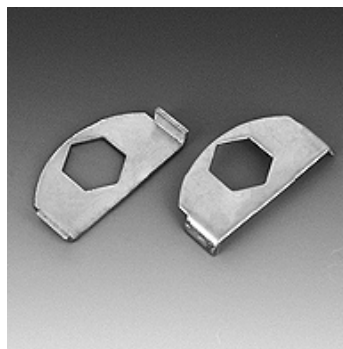
Način izdelave za enocevne objemke

Serijska lahko

Standard DIN 3015-1

Material: jeklo

Zaščita površine galvanično prevlečeno



Opis

za vse velikosti objemk lahke serije in za objemke za cevi dvojčke.

Artikel

Opis	a (mm)	SW (mm)
SRS SI L	30	11

je dodatni del za naslednje izdelke

A 0 A Sestava skupine A 0 izgradnja

A 1-6 A Sestava skupine A 1-6 izgradnja