

SRS AS 30-100

Šesterorobni vijak za enocevno objemko

HANSA FLEX

Lastnosti

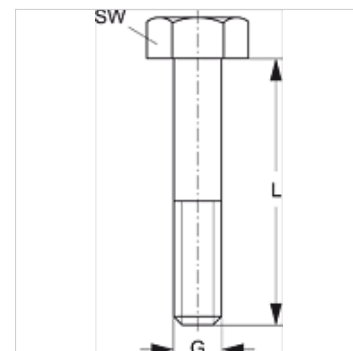
Način izdelave za enocevne objemke

Serijska težko

Standard DIN 931 (ISO 4014) ali DIN 933 (ISO 4017)

Material: jeklo

Zaščita površine galvanično prevlečeno



Artikel

| Opis | Velikost objemke | G | L (mm) | SW (mm) |
|------------|------------------|------|-----------|------------|
| SRS AS 30 | 1 | M 10 | 40 | 17 |
| SRS AS 40 | 2 | M 10 | 60 | 17 |
| SRS AS 50 | 3 | M 10 | 70 | 17 |
| SRS AS 60 | 4 | M 12 | 100 | 19 |
| SRS AS 70 | 5 | M 16 | 130 | 24 |
| SRS AS 80 | 6 | M 20 | 190 | 30 |
| SRS AS 90 | 7 | M 24 | 220 | 36 |
| SRS AS 100 | 8 | M 30 | 300 | 46 |

Variante izdelka

SRS AS 30-100 V4 Šesterorobni vijak za enocevno objemko, legirano jeklo 1.4571

je dodatni del za naslednje izdelke

C D Sestava skupine C dvojno

C Sestava skupine C