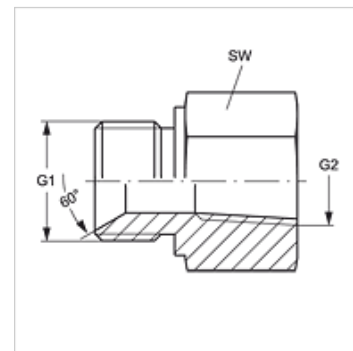
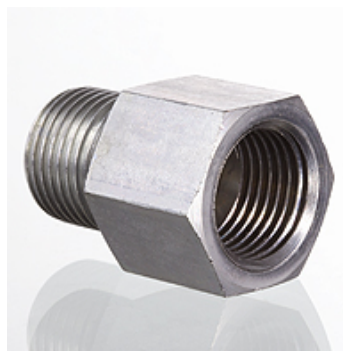


# G HB IR-K

## Navojni cevni nastavek

### Lastnosti

<b>Priključek 1</b>	zunanji navoj cilindrični BSP
<b>Oblika tesnila 1</b>	tesni navoje
<b>Priključek 2</b>	notranji navoj konus BSPT
<b>Oblika tesnila 2</b>	tesni navoje
<b>Način izdelave</b>	navojni cevni nastavek
<b>Oblika izdelave</b>	ravno
<b>Material:</b>	jeklo
<b>Zaščita površine</b>	galvanično prevlečeno



### Artikel

Opis	G1	G2	SW (mm)
<b>G HB 04 IRK</b>	G 1/4" -19	R 1/4" K	19
<b>G HB 06 IRK</b>	G 3/8" -19	R 3/8" K	22
<b>G HB 08 IRK</b>	G 1/2" -14	R 1/2" K	27

SW = ključna širina