

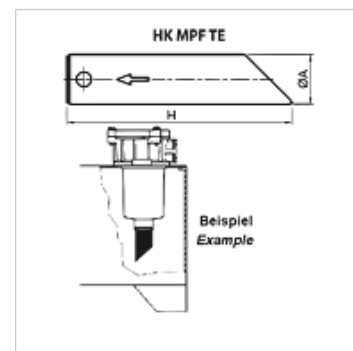
HK MPF TE

Cevni podaljšek za filter povratnega toka MPF

HANSA FLEX

Lastnosti

Material: poliamid



Opis

Za podaljšanje izhoda iz filtrov za povratni tok v posodi

Zmanjšanje vrtnčenja v povratnem toku olja

možnost posamičnega krajšanja

Artikel

Opis	za tip filtra	$\varnothing A$ (mm)	H (mm)	Teža (kg)
HK MPF TE25 A300	HK MPF 030 1	25	300	0,2
HK MPF TE32 A500	HK MPF 100 1-2	32	500	0,4
HK MPF TE40 A300	HK MPF 100 3-4	40	300	0,6
HK MPF TE40 A500	HK MPF 180 1-2	40	500	0,8

je pribor za naslednje izdelke

HK MPF GEH Ohišje za filter povratnega toka MPF

HK MPF Filter povratnega toka komplet