

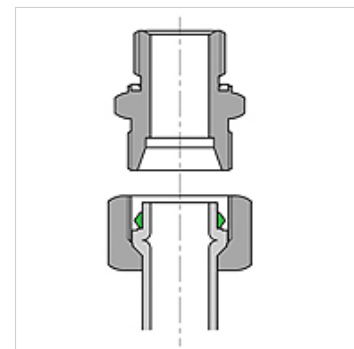
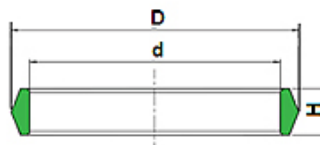
# WD WR

Mehko tesnilo za UEM..WR

**HANSA FLEX**

## Lastnosti

Način izdelave	mehko tesnilo
Material:	FPM 80 Shore
območje temperatur:	-20 °C to +180 °C



## Artikel

Opis	Serijska	za navoj	Ø d1 (mm)	Ø Da (mm)	S (mm)
WD NW 04 L WR	L	M 12 x 1,5	6	8,0	2,7
WD NW 06 L WR	L	M 14 x 1,5	8	10,0	2,7
WD NW 08 L WR	L	M 16 x 1,5	10	12,2	3,0
WD NW 10 L WR	L	M 18 x 1,5	12	14,2	3,0
WD NW 13 L WR	L	M 22 x 1,5	15	17,2	3,0
WD NW 16 L WR	L	M 26 x 1,5	18	20,2	3,0
WD NW 20 L WR	L	M 30 x 2	22	24,2	3,0
WD NW 25 L WR	L	M 36 x 2	28	30,2	3,0
WD NW 32 L WR	L	M 45 x 2	35	37,8	3,5
WD NW 40 L WR	L	M 52 x 2	42	44,8	3,5
WD NW 13 S WR	S	M 24 x 1,5	16	18,2	3,0
WD NW 16 S WR	S	M 30 x 2	20	23,0	3,7
WD NW 20 S WR	S	M 36 x 2	25	28,0	3,7
WD NW 25 S WR	S	M 42 x 2	30	33,0	3,9
WD NW 32 S WR	S	M 52 x 2	38	40,8	3,5

## je nadomestni del za naslednje izdelke

UEM FM WR      Prekrivna matica WALRING