

# WA VCF RG

priključek ... VCF, rdeča litina

**HANSA FLEX**

## Lastnosti

**Območje uporabe** Priključna armatura za kovinske cevi

**Priključek 1** konični colski zunanji navoj

**Oblika tesnila 1** ploščato tesnenje

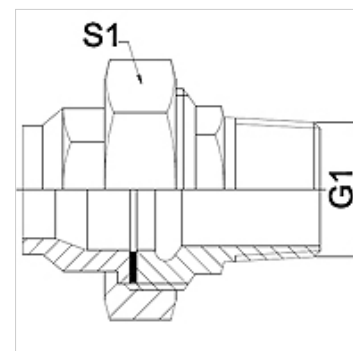
**Standard** DIN EN 10226 / ISO 7-1

**Uporaba** lotana izvedba, obstojna do 200 °C

**Oblika izdelave** ravno

**Izvedba** 3-delni navoj

**Material:** Rdeča litina



## Navodilo

Navedene so orientacijske vrednosti!

## Navodila za naročanje

Druge izvedbe na zahtevo

## Artikel

Opis	DN	G1	S1 (mm)
WA 013 VCF RG	13	R 1/2"	28,0
WA 020 VCF RG	20	R 3/4"	32,0
WA 025 VCF RG	25	R 1"	42,0

## Variante izdelka

**WA VCF** priključek ... VCF, temprana litina, temprana litina

**WA VCF VA** priključek ... VCF, VA, nerjavno jeklo