

Lastnosti

Območje uporabe Priključna armatura za kovinske cevi

Priključek 1 konični colski zunanji navoj

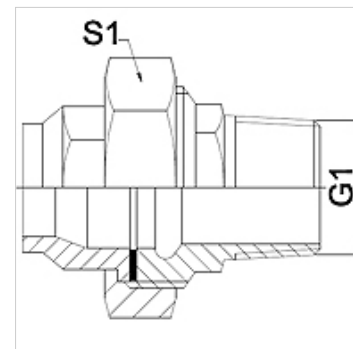
Oblika tesnila 1 ploščato tesnenje

Standard DIN EN 10226 / ISO 7-1

Oblika izdelave ravno

Izvedba 3-delni navoj

Material: nerjavno jeklo



Navodilo

Navedene so orientacijske vrednosti!

Navodila za naročanje

Druge izvedbe na zahtevo

Artikel

Opis	DN	PN (bar)	G1	S1 (mm)
WA 006 VCFVA	6	25	R 1/4"	27,0
WA 010 VCFVA	10	25	R 3/8"	32,0
WA 013 VCF VA	13	25	R 1/2"	41,0
WA 020 VCF VA	20	25	R 3/4"	50,0
WA 025 VCF VA	25	25	R 1"	55,0
WA 032 VCF VA	32	16	R 1.1/4"	70,0
WA 040 VCF VA	40	16	R 1.1/2"	75,0
WA 050 VCF VA	50	16	R 2"	90,0
WA 065 VCF VA	65	10	R 2.1/2"	110,0

Variante izdelka

WA VCF priključek ... VCF, temprana litina, temprana litina

WA VCF RG priključek ... VCF, rdeča litina, Rdeča litina