

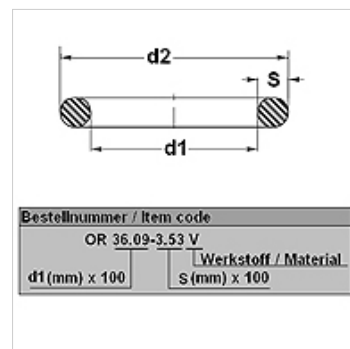
OR 90° Shore NBR NO

Tesnilni obroč, 90 SH NBR NO

HANSA FLEX

Lastnosti

Način izdelave	O-ring
Barva	črno
Temperatura min.	-20 °C
Temperatura max.	100 °C
Material:	NBR 85 Shore A, odporen proti ozonu



Opis

Trdota: DIN ISO 48

Odpornost proti ozonu: DIN 53509-1

Artikel

Opis	d1 (mm)	d2 (mm)	s (mm)
OR 18-2.5 NO	18,00	23,00	2,50
OR 4-1.5 NO	4,00	7,00	1,50
OR 6-1.5 NO	6,00	9,00	1,50
OR 7.5-1.5 NO	7,50	10,50	1,50
OR 9-1.5 NO	9,00	12,00	1,50
OR 10-1.5 NO	10,00	13,00	1,50
OR 10-2 NO	10,00	14,00	2,00
OR 12-2 NO	12,00	16,00	2,00
OR 13-2 NO	13,00	17,00	2,00
OR 15-2 NO	15,00	19,00	2,00
OR 16-2.5 NO	16,00	21,00	2,50
OR 17.5-2.5 NO	17,50	23,50	2,50
OR 19-1.5 NO	19,00	22,00	1,50
OR 20-2 NO	20,00	24,00	2,00
OR 20-2.5 NO	20,00	25,00	2,50
OR 22-2.5 NO	22,00	27,00	2,50
OR 25-1.5 NO	25,00	28,00	1,50
OR 25-2.5 NO	25,00	30,00	2,50
OR 26-2 NO	26,00	30,00	2,00
OR 27-2.5 NO	27,00	33,00	2,50
OR 32-2.5 NO	32,00	37,00	2,50
OR 33-2.5 NO	33,00	38,00	2,50
OR 38-2.5 NO	38,00	43,00	2,50