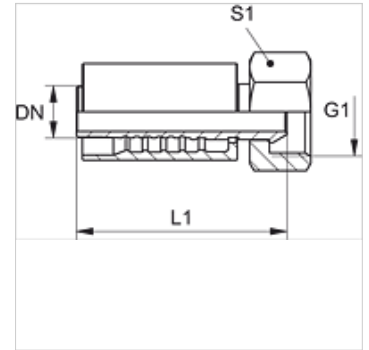


PA 500 A A

Zatisna armatura, DKM

Lastnosti

Območje uporabe	zatisna armatura za cevi HD 500
Priključek 1	metrična matica
Oblika tesnila 1	60° tesnilna glava
kratica	DKM
Standard	DIN 3863
Vključitev	z zaščito pred odtrganjem (Interlock)
Obseg dobave	zatisna mazalka + okov
Material:	jeklo
Zaščita površine	galvanično prevlečeno



Artikel

Opis	DN	Size	Palec	Obratovalni tlak bar	G1	L1 (mm)	S1
PA 532 A A	31	20	1.1/4"	WP 63 barov	M 45 x 1,5	105,5	50
PA 540 A A	38	24	1.1/2"	WP 63 barov	M 52 x 1,5	118,5	60
PA 550 A A	51	32	2"	WP 40 barov	M 65 x 2	133,5	75