

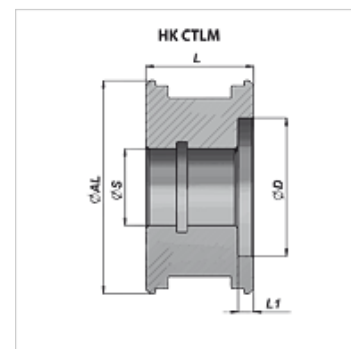
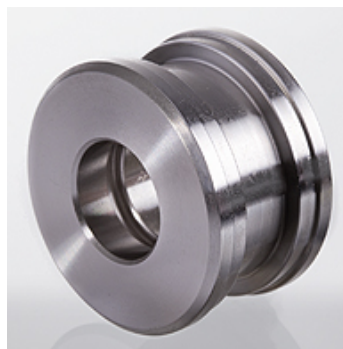
HK CTLM

Vtični bat za hidravlični valj

HANSA FLEX

Lastnosti

Material: Jeklo 9SMn28



Navodilo

Ustrezni tesnilni kompleti so dobavljivi na zahtevo.

Artikel

Opis	Ø AL (mm)	Ø D (mm)	Ø S (mm)	L (mm)	L1 (mm)	Teža (kg)
HK CTLM 040 015 027	40	27,0	15	27	5	0,15
HK CTLM 050 021 030	50	36,0	21	30	5	0,25