

# HK CGMM

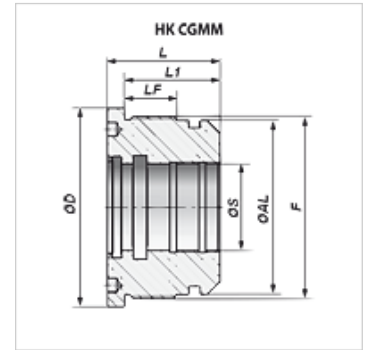
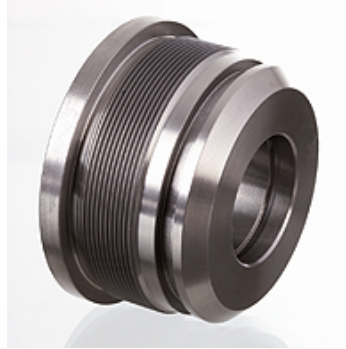
Vodilno ohišje za hidravlični valj z dvojnim delovanjem 250 bar

**HANSA FLEX**

## Lastnosti

**Material:** Jeklena litina UNI 5007-G26

**uporaba** Suitable for cylinder HK HFR 2S



## Navodilo

Ustrezni tesnilni kompleti so dobavljivi na zahtevo.

## Artikel

Opis	Ø A (mm)	Ø D (mm)	Ø S (mm)	F	L (mm)	L1 (mm)	LF (mm)	Teža (kg)
HK CGMM 114 100 050	100	114	50	M 105x2	65	55	30	2,9