

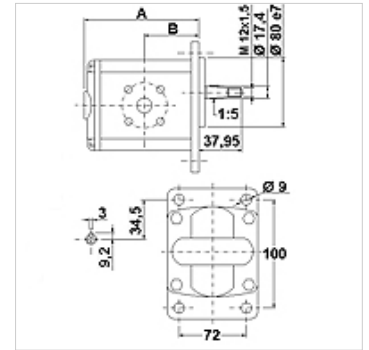
# HK 2P 4 FSRA

Zobniška črpalka, velikost 2 FSRA

**HANSA FLEX**

## Lastnosti

Luknja okrogla Tlačna stran	35 / M6
Luknja okrogla sesalna stran	40 / M6
Material:	Ohišje: aluminij sprednja prirobnica, zaključni pokrov: aluminij



## Opis

Nemška standardna črpalka – šablona 100 x 72 – Ø 80 – konus 1:5 – prirobnični priključek

## Navodila za naročanje

Na zahtevo je mogoče dobavljati tudi druge različice črpalk.

## Artikel

Opis	VFU (cc)	p1 max. (bar)	p2 max. (bar)	p3 max. (bar)	A (mm)	B (mm)	Smer vrtenja	Število bratov min. (rpm)	Število bratov max. (rpm)	Teža (kg)
HK 2P 41 41 FSRA	4,2	260	280	300	87,2	47,1	zasuk v levo	700	3500	2,33
HK 2P 41 42 FSRA	4,2	260	280	300	87,2	47,1	vrtenje v desno	700	3500	2,33
HK 2P 43 41 FSRA	6,0	260	280	300	90,2	41,1	zasuk v levo	700	3500	2,43
HK 2P 43 42 FSRA	6,0	260	280	300	90,2	41,1	vrtenje v desno	700	3500	2,43
HK 2P 45 41 FSRA	8,4	260	280	300	94,2	51,5	zasuk v levo	700	3500	2,53
HK 2P 45 42 FSRA	8,4	260	280	300	94,2	51,5	vrtenje v desno	700	3500	2,53
HK 2P 47 41 FSRA	10,8	260	280	300	98,2	47,5	zasuk v levo	700	3500	2,63
HK 2P 47 42 FSRA	10,8	260	280	300	98,2	47,5	vrtenje v desno	700	3500	2,63
HK 2P 49 41 FSRA	14,4	250	270	290	104,2	47,5	zasuk v levo	700	3500	2,73
HK 2P 49 42 FSRA	14,4	250	270	290	104,2	47,5	vrtenje v desno	700	3500	2,73
HK 2P 51 41 FSRA	16,8	230	250	270	108,2	47,5	zasuk v levo	700	3500	2,83
HK 2P 51 42 FSRA	16,8	230	250	270	108,2	47,5	vrtenje v desno	700	3500	2,83
HK 2P 53 41 FSRA	19,2	210	230	250	112,2	47,5	zasuk v levo	700	3000	2,93
HK 2P 53 42 FSRA	19,2	210	230	250	112,2	47,5	vrtenje v desno	700	3000	2,93
HK 2P 55 41 FSRA	22,8	200	220	240	118,2	55,0	zasuk v levo	700	3000	3,18
HK 2P 55 42 FSRA	22,8	200	220	240	118,2	55,0	vrtenje v desno	700	3000	3,18
HK 2P 57 41 FSRA	26,2	170	190	210	124,7	55,0	zasuk v levo	700	3000	3,28
HK 2P 57 42 FSRA	26,2	170	190	210	124,7	55,0	vrtenje v desno	700	3000	3,28

VFU = dobavljeni volumen na vrtljaj – p1 = trajni tlak – p2 = obratovalni tlak – p3 = najvišji tlak

## Pribor

GF LK	Priključek za črpalko, (4 luknje)
GF LK M	Priključek za črpalko, (4 luknje)
W VA W90	Vijačni priključek, kot 90°