

# HK PAM 015 T

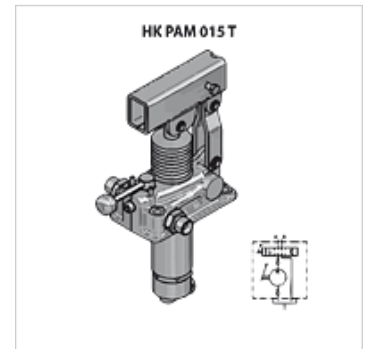
ročna črpalka za vgradnjo v posodo z večpotnim ventilom

**HANSA FLEX**

## Lastnosti

**Obseg dobave** vklj. z tesnilom in s kompletom vijakov

**Material:** Ohišje: litina, notranji deli iz jekla



## Navodilo

Ti reducirni ventili morajo biti prilagojeni načinu uporabe.

## Navodila za naročanje

Pozor! Naročite tudi ročico HKPAM0290000!

## Artikel

Opis	Navoj	Vdh (ccm) (cc)	Izvedba	p max. (bar)	Tlak (30)* (bar)	Teža (kg)
HK PAM 015 1200	2 x 3/8" ZN	12	s 4/3-potnim ventilom	380	160	2,85
HK PAM 015 1202	2 x 3/8" ZN	12	z reducirnim ventilom in 4/3-potnim ventilom	380	160	3,00
HK PAM 015 2500	2 x 3/8" ZN	25	s 4/3-potnim ventilom	350	100	2,95
HK PAM 015 2502	2 x 3/8" ZN	25	z reducirnim ventilom in 4/3-potnim ventilom	350	100	3,10
HK PAM 015 4500	2 x 3/8" ZN	45	s 4/3-potnim ventilom	280	80	3,15
HK PAM 015 4502	2 x 3/8" ZN	45	z reducirnim ventilom in 4/3-potnim ventilom	280	80	3,30

Vdh = dobavljeni volumen na dvojni gib – Tlak (30)= tlak, ki nastane pri pritisku z roko 30 daN s standardno ročico

## Pribor

HK PAM Hebel Ročica za ročno črpalko PAM

HK PM0 022 posoda za ročno črpalko PAM

HK PAM Faltenbalg zgibni meh za ročno črpalko PAM