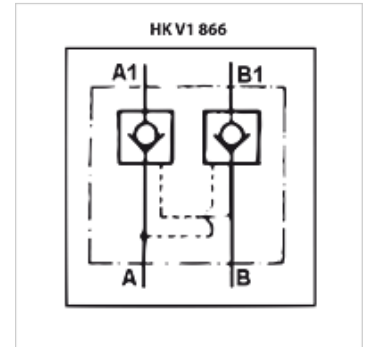


# HK V1 866

Protipovratni ventil V1866

## Lastnosti

<b>Izvedba</b>	konusna blokada možnost deblokade - dvojno delovanje
<b>Material:</b>	Ohišje: pocinkano jeklo Notranji deli iz kaljenega jekla
<b>Obratovalni tlak</b>	maks. 350 bar
<b>Priključek</b>	A1 and B1 with M18 x 1.5



## Artikel

Opis	p max. (bar)	Tlak odprtja (bar)	Krmilno razmerje	Q max. (L/min)	H (mm)	Teža (kg)
HK V1 866 0600	350	4,0	1:4,5	20	40	0,54