

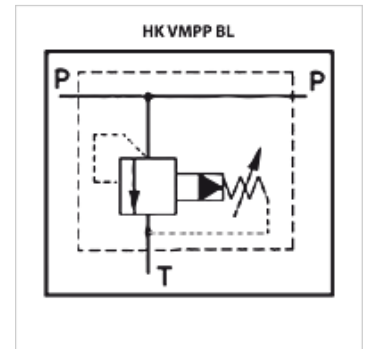
HK VMPP BL

Reducirni ventil s predkrmiljenjem VMPP BL

HANSA FLEX

Lastnosti

Izvedba	predkrmiljen
Obratovalni tlak	maks. 350 bar



Navodilo

Ti ventili morajo biti prilagojeni načinu uporabe.

Artikel

Opis	Nastavitev	Priključka P + T	Območje za nastavitev bar	Q max. (L/min)	A (mm)	B (mm)	D (mm)	E (mm)	F (mm)	G (mm)	Globina (mm)	Material: Z (mm)	Teža (kg)	
HK VMPP BL 45 114	Vijak	G 1.1/4"	50 - 220	250	100	135	70	35	80	68	70	aluminij	10,5	1,20
HK VMPP BL 45 114 V	ročno kolo	G 1.1/4"	50 - 220	250	100	135	70	35	80	68	70	aluminij	10,5	1,20
HK VMPP BL 45 114 S	Vijak	G 1.1/4"	180 - 350	250	100	135	70	35	80	68	70	jeklo	10,5	1,45
HK VMPP BL 45 114 S V	ročno kolo	G 1.1/4"	180 - 350	250	100	135	70	35	80	68	70	jeklo	10,5	6,00

material se nanaša na ohišje