

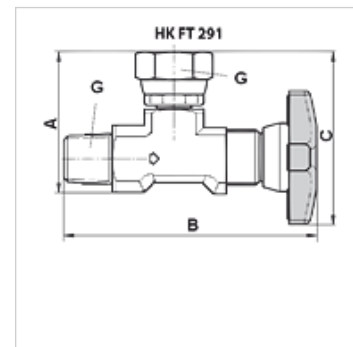
# HK FT 291

zaporni ventil za manometer FT291

**HANSA FLEX**

## Lastnosti

<b>Izvedba</b>	pravokotno
<b>Material:</b>	Jeklo s kolesom iz umetne mase
<b>Obratovalni tlak</b>	maks. 400 bar



## Opis

Zaporni in dušilni ventil za hidravlični manometer

## Artikel

Opis	A (mm)	B (mm)	C (mm)	G	Teža (kg)
HK FT 291-14	39	69	48	1/4" AG / IG	0,11