

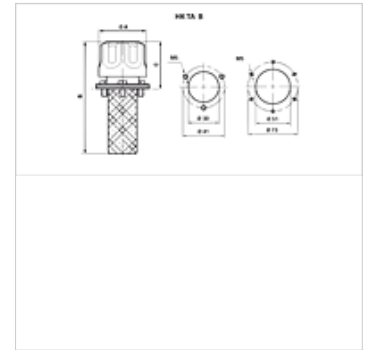
# HK TA B

Filter za odzračevanje in polnjenje posode

**HANSA FLEX**

## Lastnosti

<b>Izvedba</b>	Priključna prirobnica na posodi, s sitom za polnjenje
<b>Material:</b>	kromirano jeklo, tesnilo iz plute
<b>Količina zraka</b>	HK TA 46 B: maks. 150 l/min - za filter 3 µm HK TA 46 B: maks. 200 l/min - za filter 10 µm HK TA 80 B: maks. 450 l/min - za filter 3 µm HK TA 80 B: maks. 550 l/min - za filter 10 µm



## Navodila za naročanje

dobavljivo na zahtevo: polnilni nastavki z zaporno zanko in/ali uvodnim ventilom, druge velikosti in izvedbe

## Artikel

Opis	Filtrska enota (µm)	Količina zraka (L/min)	A (mm)	B (mm)	Pritrditev	C (mm)	Luknja okrogla (mm)	Vrtina za tank	Teža (kg)
HK TA 46 B 03	3	150	46	111	3 x M5	48	41	30 mm	0,10
HK TA 46 B 10	10	-	46	111	3 x M5	48	41	30 mm	0,10
HK TA 80 B 03 1	3	-	80	134	6 x M5	56	73	51 mm	0,28
HK TA 80 B 10 1	10	-	80	134	6 x M5	56	73	51 mm	0,28
HK TA 80 B 03 2	3	-	80	204	6 x M5	56	73	51 mm	0,32
HK TA 80 B 10 2	10	-	80	204	6 x M5	56	73	51 mm	0,32