

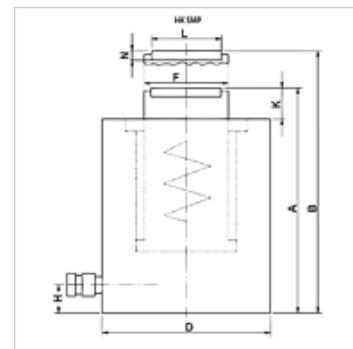
HK SMP

ploski valj 700 bar z enojnim delovanjem in povratno vzmetjo

HANSA FLEX

Lastnosti

| | |
|-------------------------|---|
| Izvedba | glava valja, kaljena bat, trdo kromani maks. gib 150 mm povratna vzmet |
| Obratovalni tlak | maks. 700 bar |
| Material: | jeklo |
| Obseg dobave | s hitro spojko, puša 3/8"-18 NPT |



Navodilo

Attention: Please observe separate safety precautions for working with 700 bar equipment (see technical information)!

Opis

Ploski valji povezujejo kompaktno konstrukcijo z največjim gibom. Idealno ob pomanjkanju prostora.

Pazite, da se na vodilne obroče ne prenašajo stranske sile.

Ploska, kompaktna izvedba
pritrilne izvrtine za stacionarno uporabo

Navodila za naročanje

Za modele HK SMP od 30 do 100 t so na voljo pomični tlačni kosi.

Artikel

| Opis | (kN) | (t) | Hod (mm) | Površina (cm ²) | A (mm) | B (mm) | D (mm) | F (mm) | H (mm) | K (mm) | L (mm) | N (mm) | Prostornina (cc) | Teža (kg) |
|--------------|-------|-----|-------------|--------------------------------|-----------|-----------|-----------|-----------|-----------|-----------|-----------|-----------|---------------------|--------------|
| HK SMP 01004 | 109,0 | 10 | 40 | 15,9 | 89 | 129 | 66 | 36 | 14 | 2 | - | - | 64 | 2,3 |
| HK SMP 02004 | 214,0 | 20 | 40 | 31,2 | 101 | 141 | 90 | 56 | 14 | 2 | - | - | 125 | 4,7 |
| HK SMP 03006 | 303,0 | 30 | 40 | 44,2 | 121 | 161 | 102 | 60 | 14 | 2 | 45,5 | 9,0 | 177 | 8,0 |
| HK SMP 05006 | 486,0 | 50 | 60 | 70,8 | 125 | 185 | 127 | 80 | 16 | 2 | 61,5 | 11,5 | 425 | 11,0 |
| HK SMP 10006 | 911,0 | 100 | 60 | 132,7 | 141 | 201 | 175 | 110 | 26 | 2 | 88,0 | 12,0 | 796 | 23,9 |
| HK SMP 10015 | 911,0 | 100 | 150 | 132,7 | 254 | 404 | 175 | 110 | 26 | 5 | 88,0 | 11,0 | 1990 | 40,2 |

Pribor

| | |
|-------------|--------------------------------------|
| NY 2100 | cev iz termoplasta za najvišje tlake |
| GKS | gumijasta zaščita proti upogibu |
| PNY 2100 HN | zatisni priključek, AGN |
| PHY 2100 | zatisni okov, NY 2100 |
| SKL HN SP | vijačna spojka-prosta polovica |
| SKL ZUBS SP | zaščita pred prahom za SKL..SP |
| SKF IN SP | vijačna spojka-fiksna polovica |
| SKF ZUBS SP | zaščita pred prahom za SKF..SP |