

HK DI 20

Varnostni in blokirni blok z ročno razbremenitvijo

HANSA FLEX

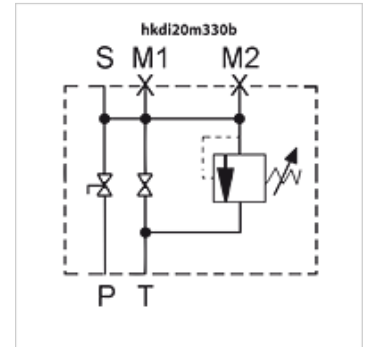
Lastnosti

Način izdelave Varnostni ventil

Obratovalni tlak maks. 400 bar

Dodatna značilnost z dovoljenjem TÜV

Material: Seal: VITON



Navodilo

varnostni ventil je fiksno nastavljen, prosimo, da pri dodelitvi ustreznemu hranilniku upoštevate maksimalni tlak!

Opis

The Safety Unit serves as a device for the protection, shut off and discharge of hydro accumulators. It is designed according to PED 2014/68/EU, article 3 paragraph 3, manufactured and considered to the European safety regulations for the operation of hydraulic accumulators. The discharge of the accumulator is manually by a ball valve or a relief valve.

Viskoznost tekočin mora biti v naslednjem območju:

min. 10 mm²/s, maks. 380 mm²/s

Navodila za naročanje

Pozor! Prosimo, da adapter za ustrezní hranilnik naročíte ločeno.

Artikel

Opis	p max. (bar)	M1	M2	P	S	T	Teža (kg)
HK DI 20 M 330 B	330	1/2"	1/4"	1"	Priključek hranilnika M 33x2	3/4"	6,8

pmax: Varnostni ventil je fiksno nastavljen, – pri dodelitvi k ustreznemu hranilniku upoštevajte maksimalni tlak!

Pribor

HK AS Adapter hranilnika za varnostni in blokirni blok

HK MSM Varovalna matica za membranski hranilnik C