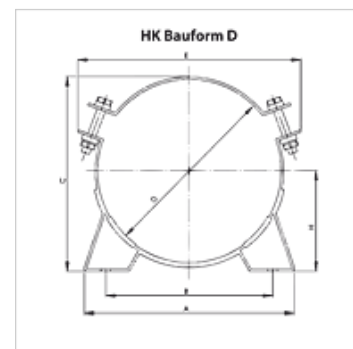


## Lastnosti

**uporaba** To fasten pressure accumulators



## Navodilo

Objemke hranilnika so predvidene za statično uporabo.

## Artikel

Opis	Napenjalno območje (mm)	A (mm)	B (mm)	C (mm)	Ø D (mm)	E (mm)	H (mm)	Teža (kg)
HK CD 226	219 - 226	270	216	241	226	295	123	1,40

## je pribor za naslednje izdelke

HK BLAK Mehovni hranilnik