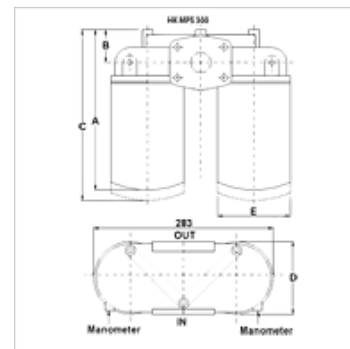


HK MPS 3

Komplet filtra Spin-On tip 3

Lastnosti

Izvedba	kot filter povratnega toka z obvodnim ventilom 1,75 bar, brez prikaza onesnaženosti A10: z anorganskim filtrom (10 µm), absolutna filtracija P10: papirnati filter (10 µm), nazivna filtracija
Temperatura min.	-25 °C
Temperatura max.	110 °C
Material:	Filter head in aluminum Tesnilo: NBR
Obratovalni tlak	maks. 12 bar



Navodilo

For utilization as a suction filter a suction filter head FI SP S FK *** must be used.

Opis

filter Spin-On za vgradnjo v cevovod

Tlačna razlika za papirnati filtrirni element (P) maks. 4 bar

Tlačna razlika za anorganski filtrirni element (A) maks. 4 bar

Zasnova (Qmaks.) za medij ISO VG 46 pri 50 °C (30 mm²/s) in Δpsk = 0,4 bar

Navodila za naročanje

drugi filtrirni materiali in filtri za druge vrste olja, viskoznosti ali temperature so dobavljivi na zahtevo

Artikel

Opis	Filtrska enota (µm)	Površina filtra	Filter material	Priključek za vodovod	Q max. (L/min)	A (mm)	B (mm)	C (mm)	D (mm)	E (mm)	Teža (kg)
HK MPS 300 RG1 P10	10,0	2 x 4300	organic	G 1.1/2"	282	265	47	290	130	129	5,4
HK MPS 350 RG1 A10	10,0	2 x 5390	anorgansko	G 1.1/2"	250	310	47	335	130	129	5,6
HK MPS 350 RG1 P10	10,0	2 x 5760	organic	G 1.1/2"	293	310	47	335	130	129	5,6

A10 z anorganskim filtrom (10 µm), absolutna filtracija – P10 papirnati filter (10 µm), nazivna filtracija – Qmax - maks. volumski pretok

Pribor

HK VA MAN Clogging indicator pressure gauge

Nadomestni deli

HK MPS R/S Glava filtra za filter Spin-On MPS