

HFM MMD HKO

priključek za merjenje, serija M16 x 2

HANSA FLEX

Lastnosti

Priključek 1 notranji navoj BSP cilindričen

Oblika tesnila 1 zatesni O-tesnilo

Priključek 2 metrični maticni navoj M 16 x 2

Način izdelave direktni priključek manometra

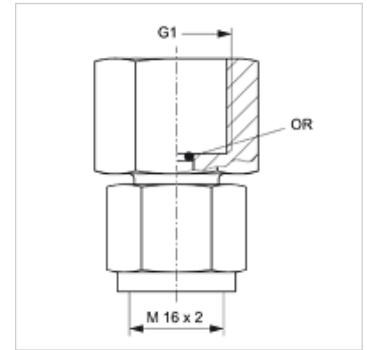
Obseg dobave s O-tesnilom

Temperatura min. -20 °C

Temperatura max. 100 °C

Material: jeklo

Zaščita površine galvanično prevlečeno



Navodilo

V primeru montaže s tipalom HK PTA odstranite iz navoja morebitni tesnilni obroči!

Artikel

Opis	najv. obratovalni tlak (bar)	OR	G1
HFM MMD 1/4	630	5,0 x 1,5	G 1/4" -19

je pribor za naslednje izdelke

HK PTA tlačno tipalo