

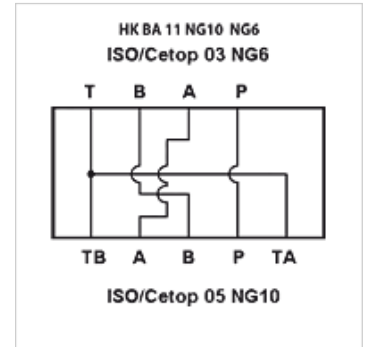
HK BA 11 NG10 NG6

Reducirna plošča NV 10 - NV 6

HANSA FLEX

Lastnosti

Obseg dobave	vkj. s kompletom vijakov (4 kosi M6 x 30) vkj. s tesnilnimi obroči (5x OR 12,42 x 1,78 / 70Sh)
Material:	Material: jeklo (350 bar)
Priključek	ISO/Cetop 05 NV10



Navodilo

Pozor! Priključka A in B sta zamenjana na strani NV6.

Druge osnovne plošče na zahtevo

Artikel

Opis	Postaje	Višina (mm)	Širina (mm)	dolžina (mm)	Teža (kg)
HK BA 115	Reducirna plošča NV10 na NV6	30	65	70	1,0