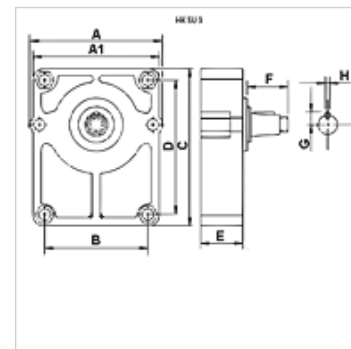


Lastnosti

uporaba za evropsko standardno zobniško črpalko velikosti 3



Opis

Predležni ležaji se uporabljajo pri zobniških črpalkah, ki jih poganja npr. klinasti jermen ali veriga in so s tem izpostavljeni višjim radialnim obremenitvam.

Za povezavo med črpalko in predležnim ležajem je potrebna ustrezna sklopka v pestu. (prosimo, naročite ločeno!)

Za mazanje priporočamo mast po DIN 51502

Priključek le za evropsko standardno črpalko.

Artikel

Opis	za črpalko	A (mm)	A1 (mm)	B (mm)	C (mm)	D (mm)	E (mm)	F (mm)	G (mm)	H (mm)	Pesto	Gred	Teža (kg)
HK SU 3 C	velikost 3 evropski standard	124,5	120,0	98,2	150	128	52	48,0	12,0	8	HK BF 3	cilindrični Ø 24	2,20
HK SU 3 D	velikost 3 evropski standard	124,5	120,0	98,2	150	128	52	43,0	12,0	4	HK BF 3	konična gred 1:8	2,20

Pesto = potrebno pesto sklopke – velikost 2 / velikost 3 - evropska standardna črpalka

Pribor

HK BF Coupling hub