

SM M

Tesnilo batnice, SM M

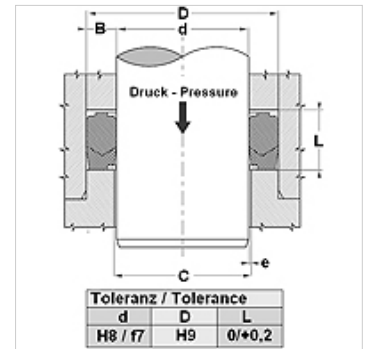
HANSA FLEX

Lastnosti

Način izdelave	Tesnilni komplet batnice
Obratovalni tlak	do 250 bar
Drsna hitrost max.	0,5 m/s
Temperatura min.	-30 °C
Temperatura max.	110 °C
Sredstva	Mineralna olja vodne emulzije
Montaža	v odprtih vgradnih prostorih
Material:	(3) Podporni obroč: acetatna smola / PTBR (4) Tesnilo: s tkanino ojačan NBR
Uporaba	Hidravlika



Spaltmaß / Clearance	
d (mm)	e (mm)
d < 110	< 0,4
d > 110	< 0,7



Toleranz / Tolerance		
d	D	L
H8 / f7	H9	0/+0,2

Opis

visoka odpornost na iztiskanje
Nastavljiva višina utora ni potrebna.
enostavna rešitev.

Navodila za naročanje

V primeru posebnih delovnih pogojev (tekočina, temperatura, tlak ...) nas, prosimo, pokličite.
Drug možni material: FPM, EPDM.

Artikel

Opis	D (mm)	d (mm)	L (mm)
SM 255 196-M	65,00	50,00	22,50
SM 295 236-M	75,00	60,00	22,50
SM 334 275-M	85,00	70,00	22,50
SM 374 314-M	95,00	80,00	22,50
SM 413 354-M	105,00	90,00	22,50
SM 452 393-M	115,00	100,00	30,00