

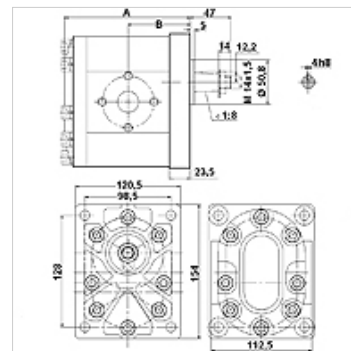
HK CBD1 F5

zobniška črpalka, velikost 3 CBD1F5

HANSA FLEX

Lastnosti

Izvedba	Economy variant sprednja prirobnica in zaključni pokrov iz jeklene litine
Luknja okrogla Tlačna stran	51 / M10
Luknja okrogla sesalna stran	51 / M10 od 20 do 46 VFU ccm 62 / M10 od 55 do 63 VFU ccm
Material:	Ohišje: aluminij sprednja prirobnica, zaključni pokrov: jeklena litina



Opis

Evropska standardna črpalka – šablona 128 x 98 – Ø 50,8 – konus 1:8 – prirobnični priključek

Navodila za naročanje

Na zahtevo je mogoče dobavljati tudi druge različice črpalk.

Artikel

Opis	VFU (ccm)	p1 max.	p2 max.	p3 max.	A	B	Smer vrtenja	Število bratov min.	Število bratov max.	Teža
	(cc)	(bar)	(bar)	(bar)	(mm)	(mm)		(rpm)	(rpm)	(kg)
HK CBD1F5 20 F37 Z20	20,00	200	220	250	119,0	58,75	vrtenje v desno	700	2000	7,00
HK CBD1F5 20 F37 Z2L	20,00	200	220	250	119,0	58,75	zasuk v levo	700	2000	7,00
HK CBD1F5 26 F37 Z20	26,00	200	220	250	123,5	61,00	vrtenje v desno	700	2000	7,30
HK CBD1F5 26 F37 Z2L	26,00	200	220	250	123,5	61,00	zasuk v levo	700	2000	7,30
HK CBD1F5 33 F37 Z20	33,00	200	220	250	128,5	63,50	vrtenje v desno	700	2000	7,40
HK CBD1F5 33 F37 Z2L	33,00	200	220	250	128,5	63,50	zasuk v levo	700	2000	7,40
HK CBD1F5 39 F37 Z20	39,00	200	220	250	132,5	65,50	vrtenje v desno	700	2000	7,50
HK CBD1F5 39 F37 Z2L	39,00	200	220	250	132,5	65,50	zasuk v levo	700	2000	7,50
HK CBD1F5 46 F37 Z20	46,00	200	220	250	138,0	68,25	vrtenje v desno	700	2000	7,70
HK CBD1F5 46 F37 Z2L	46,00	200	220	250	138,0	68,25	zasuk v levo	700	2000	7,70
HK CBD1F5 55 F39 Z20	55,00	200	220	250	143,0	70,25	vrtenje v desno	700	2000	8,20
HK CBD1F5 55 F39 Z2L	55,00	200	220	250	143,0	70,25	zasuk v levo	700	2000	8,20
HK CBD1F5 63 F39 Z20	63,00	200	220	250	149,5	74,00	vrtenje v desno	700	2000	8,50
HK CBD1F5 63 F39 Z2L	63,00	200	220	250	149,5	74,00	zasuk v levo	700	2000	8,50

VFU = dobavljeni volumen na vrtljaj – p1 = trajni tlak – p2 = obratovalni tlak – p3 = najvišji tlak

Pribor

WDA	Priključek za črpalko, (3 luknje), kot 90°
WDS	Priključek za črpalko, (3 luknje), kot 90°
F	Priključek za črpalko, (4 luknje)
FE	Priključek za črpalko, (4 luknje)

Dodatni elementi

HK MPK preglednica za izbiro kombinacije motor - črpalka za zobniške črpalke