

B GS

Tesnilo batnice, B GS

Lastnosti

Obratovalni tlak do 250 bar

Drсна hitrost max. 0,5 m/s

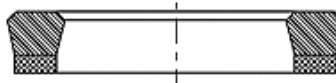
Temperatura min. -30 °C

Temperatura max. 110 °C

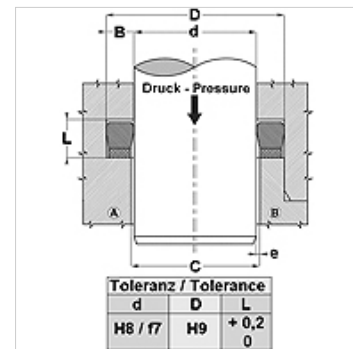
Sredstva Mineralna olja
vodne emulzije

Montaža v zaprtih utorih; v odprtih utorih

Material: (1) Tesnilo: s tkanino ojačan NBR
(2) Podporni obroč: acetatna smola / PTBR



Spaltmaß / Clearance	
Druck / Pressure (bar)	e (mm)
160	< 0,2
250	< 0,1



Opis

enostavna rešitev.

tesnilo z majhnim trenjem.

zelo dobro tesnenje pri nizkem tlaku.

Artikel

Opis	D (mm)	d (mm)	L (mm)
B 208 165-GS	53,00	42,00	10,00
B 267 236-P	68,00	60,00	11,00
B 275 216-GS	70,00	55,00	10,50
B 314 255-GS	80,00	65,00	11,50
B 334 255-GS	85,00	65,00	14,50
B 334 275-GS	85,00	70,00	12,00
B 366 307-GS	93,00	78,00	11,50
B 374 314-GS	95,00	80,00	12,00
B 748 669-GS	190,00	170,00	14,50