

WA AFL-VR

priključek ... AFL-VR, jeklo

Lastnosti

Območje uporabe Priključna armatura za kovinske cevi

Priključek 1 zunanji navoj cilindrični BSP

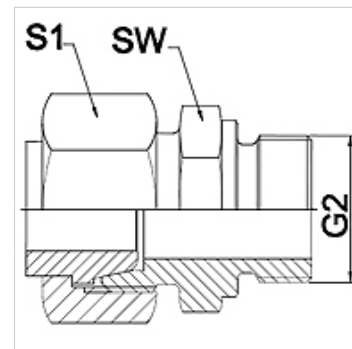
Oblika tesnila 1 konično tesnenje

Standard ISO 228-1

Oblika izdelave ravno

Izvedba 3-delni navoj

Material: jeklo



Navodilo

Navedene so orientacijske vrednosti!

Navodila za naročanje

Druge izvedbe na zahtevo

Artikel

Opis	DN	PN (bar)	G2	SW (mm)	S1 (mm)
WA 006 AFL-VR	6	250	G 1/4" -19	19	17,0
WA 008 AFL-VR	8	250	G 1/4" -19	19	19,0
WA 010 AFL-VR	10	250	G 3/8" -19	22	22,0
WA 013 AFL-VR	13	250	G 1/2" -14	27	27,0
WA 016 AFL-VR	16	160	G 1/2" -14	27	32,0
WA 020 AFL-VR	20	160	G 3/4" -14	32	36,0
WA 025 AFL-VR	25	100	G 1" -11	41	41,0
WA 032 AFL-VR	32	100	G 1,1/4" -11	50	50,0
WA 040 AFL-VR	40	100	G 1,1/2" -11	55	60,0

Variante izdelka

WA AFL-VR VA priključek ... AFL-VR, VA, nerjavno jeklo