

## Lastnosti

**Območje uporabe** Priključna armatura za kovinske cevi

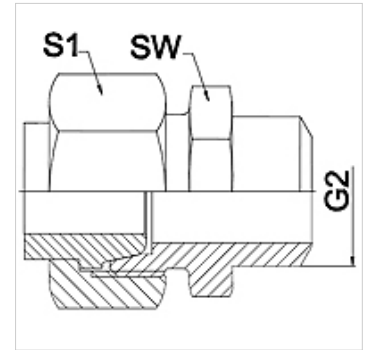
**Priključek 1** varilni nastavek za metrično cev

**Oblika tesnila 1** konično tesnenje

**Oblika izdelave** ravno

**Izvedba** 3-delni navoj

**Material:** nerjavno jeklo



## Navodilo

Navedene so orientacijske vrednosti!

## Navodila za naročanje

Druge izvedbe na zahtevo

## Artikel

Opis	DN	PN (bar)	G2 (mm)	SW (mm)	S1 (mm)
WA 006 AFL-SA VA	6	250	12	14	17,0
WA 008 AFL-SA VA	8	250	14	17	19,0
WA 010 AFL-SA VA	10	250	16	19	22,0
WA 013 AFL-SA VA	13	250	19	22	27,0
WA 016 AFL-SA VA	16	160	22	27	32,0
WA 020 AFL-SA VA	20	160	27	32	36,0
WA 025 AFL-SA VA	25	100	32	41	41,0
WA 032 AFL-SA VA	32	100	40	46	50,0
WA 040 AFL-SA VA	40	100	46	55	60,0

## Variante izdelka

WA AFL-SA priključek ... AFL-SA, jeklo, jeklo (varljivo)