

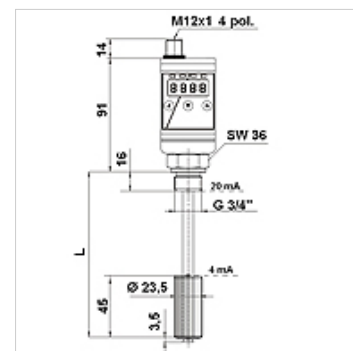
HK NTM XP

stikalo za gladino / temperaturo z LED prikazovalnikom HK NTMXP

HANSA FLEX

Lastnosti

| | |
|------------------------------|---|
| Obratovalni tlak | maks. 1 bar |
| Obratovalna temperatura max. | 70 °C |
| Priključek | zunANJI navoj G 3/4" |
| delovna napetost | 24 V enosmerni |
| Električni priključek | M12x1, štiripolni |
| razred zaščite | IP 65 |
| Material: | Plavač SK 601 - trdi PU Preklopna cev - medenina Tesnilo: NBR |
| Obseg dobave | brez vtiča |



Opis

Ohišje vrtljivo do 270°

Izhod: 2 x PNP (možnost prostega programiranja, odpiralo/zapiralo, okno/histereza)

Pomnilnik min. / maks. vrednosti

Merjenje gladine: dolžina tipala minus 45 mm, ločljivost prikaza 10 mm

Merjenje temperature: -20°C do +120°C (PT100)

Točnost ±1 % od končne vrednosti

Navodila za naročanje

Vtič M12 s kablom naročite ločeno

Artikel

| Opis | L (mm) | Teža (kg) |
|---------------------|-----------|--------------|
| HK NTM XP MS 2S 280 | 280 | 0,39 |
| HK NTM XP MS 2S 370 | 370 | 0,41 |
| HK NTM XP MS 2S 500 | 500 | 0,43 |

Pribor

HK DSR 4POL kotni vtič M12, štiripolni, s kablom