

PA 500 HL A

Zatisna armatura, CEL

Lastnosti

Območje uporabe zatisna armatura za cevi HD 500

Priključek 1 metrični zunanji navoj, cilindrični

Oblika tesnila 1 24° notranji konus

kratica CEL

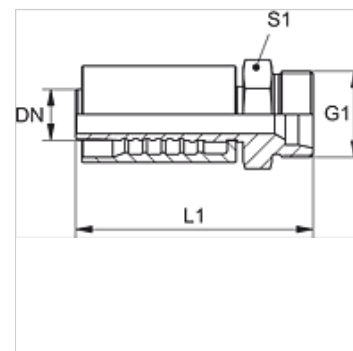
Standard ISO 8434-1

Vključitev brez zaščite pred odtrganjem

Obseg dobave zatisna mazalka + okov

Material: jeklo

Zaščita površine galvanično prevlečeno



Artikel

Opis	DN	Size	Palec	G1	za zunanji Ø cevi (mm)	L1 (mm)
PA 532 HL A	31	20	1.1/4"	M 45 x 2	35	115,0