

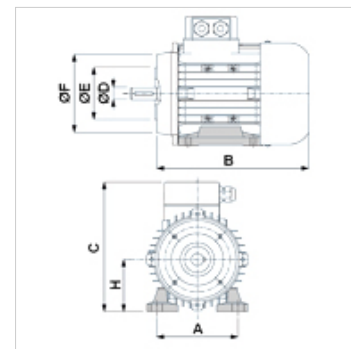
HK B3/B14 230/400V

elektromotor B3/B14 230/400 V

HANSA FLEX

Lastnosti

| | |
|----------------------------|----------------------------------|
| Izvedba | izvedba B3/B14 Snemljive noge |
| razred zaščite | IP 55 |
| temperatura okolice | -20 °C do +40 °C |
| Material: | Ohišje: aluminij lakirano |



Opis

Motorji s kratkostično kletko in lastnim hlajenjem
Nazivna napetost 230/400V 50Hz, 460V 60Hz; 4-polna

Artikel

| Opis | n 50 Hz (rpm) | P 50 Hz (kW) | I 50 Hz (A) | LF 50 Hz | H (mm) | A (mm) | B (mm) | C (mm) | Ø D grede (mm) | Ø E (mm) | Ø F (mm) | Teža (kg) |
|---------------|------------------|-----------------|----------------|----------|-----------|-----------|-----------|-----------|-------------------|-------------|-------------|--------------|
| HK K 401 FCPA | 1360 | 0,18 | 0,60 | 0,73 | 63 | 100 | 194 | 174 | 11 | 60 | 90 | 4,5 |
| HK K 402 FCPA | 1380 | 0,25 | 0,80 | 0,74 | 71 | 112 | 215 | 189 | 14 | 70 | 105 | 6,0 |
| HK K 403 FCPA | 1380 | 0,37 | 1,10 | 0,75 | 71 | 112 | 215 | 189 | 14 | 70 | 105 | 6,5 |
| HK K 404 FCPA | 1380 | 0,55 | 1,50 | 0,75 | 80 | 125 | 250 | 209 | 19 | 80 | 120 | 9,0 |

P 50 Hz = nominal output at 400 V/50 Hz – n 50 Hz = nazivna vrtilna frekvenca pri 400 V/50 Hz – I 50 Hz = nazivni tok pri 400 V/50 Hz – LF 50 Hz = faktor moči cos fi pri 50 Hz