

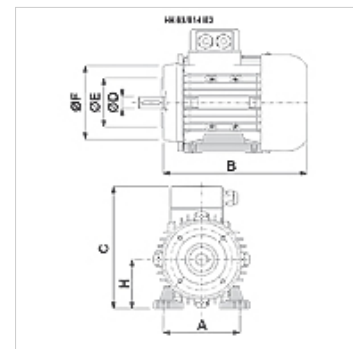
HK B3/B14 230/400V IE2

elektromotor B3/B14 230/400V IE2

HANSA FLEX

Lastnosti

Izvedba	izvedba B3/B14 Snemljive noge
razred zaščite	IP 55
temperatura okolice	-20 °C do +40 °C
Material:	Ohišje: aluminij lakirano



Opis

Energijsko varčni motorji s kratkostično kletko in lastnim hlajenjem

High Efficiency IE2 - IEC60034-30:2008

Nazivna napetost 230/400V 50Hz, 460V 60Hz; 4-polna

Toleranca napetosti +/- 5%

Artikel

Opis	n 50 Hz (rpm)	P 50 Hz (kW)	I 50 Hz (A)	LF 50 Hz	H (mm)	A (mm)	B (mm)	C (mm)	Ø D grede (mm)	Ø E (mm)	Ø F (mm)	η (IE2) %	Teža (kg)
HK K 405A 80B4 IE2	1430	0,75	1,90	0,71	80	125	250	209	19	80	120	79,6	11,9
HK K 406A 90SA4 IE2	1420	1,10	2,50	0,77	90	140	275	230	24	95	140	81,4	14,9
HK K 407A 90LB4 IE2	1430	1,50	3,40	0,76	90	140	300	230	24	95	140	82,8	17,0
HK K 408A 100LA4 IE2	1440	2,20	4,70	0,79	100	160	338	256	28	110	160	84,3	27,2
HK K 409A 100LB4 IE2	1440	3,00	6,50	0,77	100	160	338	256	28	110	160	85,5	26,5

P 50 Hz = nominal output at 400 V/50 Hz – n 50 Hz = nazivna vrtilna frekvenca pri 400 V/50 Hz – I 50 Hz = nazivni tok pri 400 V/50 Hz – LF 50 Hz = faktor moči cos φ pri 50 Hz – η (IE2) = izkoristek po IE2 v % (pri polni obremenitvi)