

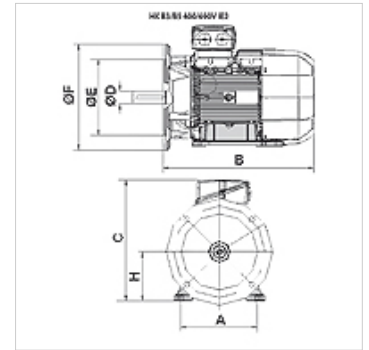
HK B3/B5 400/690V IE2

Elektromotor B3/B5.400/690V IE2

HANSA FLEX

Lastnosti

Izvedba	izvedba B3/B5 Snemljive noge fiksne noge (od HK160M4 ***)
razred zaščite	IP 55
temperatura okolice	-20 °C do +40 °C
Material:	Ohišje: aluminij Ohišje: siva litina (od HK160M4B354-6IE2)



Opis

Energijsko varčni motorji s kratkostično kletko in lastnim hlajenjem

High Efficiency IE2 - IEC60034-30:2008

Nazivna napetost 400/690V 50Hz, 460V 60Hz; 4-polna

Toleranca napetosti +/- 5%

od 11 kW vklj. s termično zaščito (hladni vodnik PTC)

Artikel

Opis	n 50 Hz (rpm)	n 60 Hz (rpm)	P 50 Hz (kW)	P 60 Hz (kW)	I 50 Hz (A)	LF 50 Hz	A (mm)	H (mm)	B (mm)	C (mm)	Ø D grede (mm)	Ø E (mm)	Ø F (mm)	η (IE2) %	Teža (kg)
HK 112M4 B35 4-6 IE2	1460	1760	4,00	4,60	8,20	0,81	190	112	375	302	28	180	250	85,5	29,0
HK 132SB4 B35 4-6 IE2	1460	1760	5,50	6,30	11,20	0,80	216	132	390	342	38	230	300	87,7	42,0

P 50 Hz = nominal output at 400 V/50 Hz – P 60 Hz = nazivna moč pri 400 V/60 Hz – n 50 Hz = nazivna vrtilna frekvenca pri 400 V/50 Hz – n 60 Hz = nazivna vrtilna frekvenca pri 400 V/60 Hz – I 50 Hz = nazivni tok pri 400 V/50 Hz – LF 50 Hz = faktor moči cos fi pri 50 Hz – η (IE2) = izkoristek po IE2 v % (pri polni obremenitvi)