

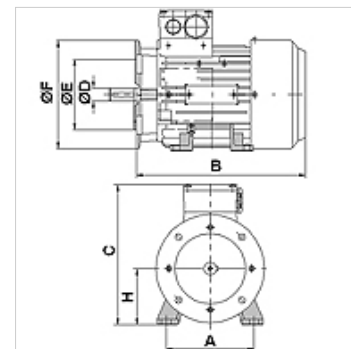
# HK B3/B5 230/400V IE2

elektromotor B3/B5 230/400V IE2

**HANSA FLEX**

## Lastnosti

<b>Izvedba</b>	izvedba B3/B5 Snemljive noge
<b>razred zaščite</b>	IP 55
<b>temperatura okolice</b>	-20 °C do +40 °C
<b>Material:</b>	Ohišje: aluminij



## Opis

Energijsko varčni motorji s kratkostično kletko in lastnim hlajenjem

High Efficiency IE2 - IEC60034-30:2008

Nazivna napetost 230/400V 50Hz, 460V 60Hz; 4-polna

Toleranca napetosti +/- 5%

## Artikel

Opis	n 50 Hz (rpm)	n 60 Hz (rpm)	P 50 Hz (kW)	P 60 Hz (kW)	I 50 Hz (A)	LF 50 Hz	A (mm)	H (mm)	B (mm)	C (mm)	Ø D grede (mm)	Ø E (mm)	Ø F (mm)	η (IE2) %	Teža (kg)
<b>HK 80M4 B35 2-4 IE2</b>	1400	1700	0,75	0,86	1,81	0,75	125	80	260	220	19	130	200	79,6	12,3
<b>HK 90S4 B35 2-4 IE2</b>	1440	1740	1,10	1,30	2,50	0,77	140	90	280	250	24	130	200	81,4	15,0
<b>HK 90L4 B35 2-4 IE2</b>	1440	1740	1,50	1,75	3,40	0,77	140	90	310	250	24	130	200	82,8	18,0
<b>HK 100LA4 B35 2-4 IE2</b>	1455	1755	2,20	2,55	4,65	0,81	160	100	340	272	28	215	250	84,3	21,0
<b>HK 100LB4 B35 2-4 IE2</b>	1455	1755	3,00	3,45	6,20	0,82	160	100	340	272	28	215	250	85,5	25,0

P 50 Hz = nominal output at 400 V/50 Hz – P 60 Hz = nazivna moč pri 400 V/60 Hz – n 50 Hz = nazivna vrtilna frekvenca pri 400 V/50 Hz – n 60 Hz = nazivna vrtilna frekvenca pri 400 V/60 Hz – I 50 Hz = nazivni tok pri 400 V/50 Hz – LF 50 Hz = faktor moči cos fi pri 50 Hz – η (IE2) = izkoristek po IE2 v % (pri polni obremenitvi)