

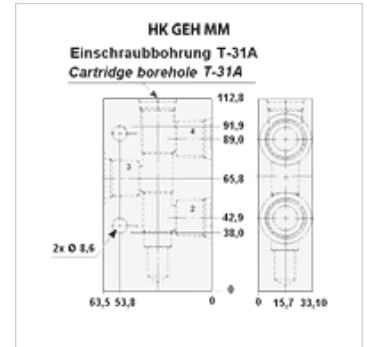
HK GEH MM

Ohišje ventila za ventile Cartridge T-31A

HANSA FLEX

Lastnosti

Material:	aluminij jeklo
Obratovalni tlak	up to 350 bar



Artikel

Opis	Priključek 2,3,5	Obratovalni tlak bar	Vrtina za ventil	Material:	za vrsto ventila	Teža (kg)
HK MMU	G 3/8"	maks. 210 bar	T-31A	aluminij	HK FSBS / HK FSCS	0,7
HK MMU S	G 3/8"	maks. 350 bar	T-31A	jeklo	HK FSBS / HK FSCS	1,6
HK MMV	G 1/2"	maks. 210 bar	T-31A	aluminij	HK FSBS / HK FSCS	0,7
HK MMV S	G 1/2"	maks. 350 bar	T-31A	jeklo	HK FSBS / HK FSCS	1,6

je pribor za naslednje izdelke

HK FS	Razdelilnik / združevalnik pretoka FS
-------	---------------------------------------