

DAMPF HR

Armature za paro HR, s spojno objemko, jeklo

HANSA FLEX

Lastnosti

Območje uporabe uporabe za vročo vodo ali nasičeno paro

Priključek 1 Zunanji navoj konusni BSPT

Oblika tesnila 1 ploščato tesnenje

Obratovalni tlak do 18 bar

kratica AGR-plosko

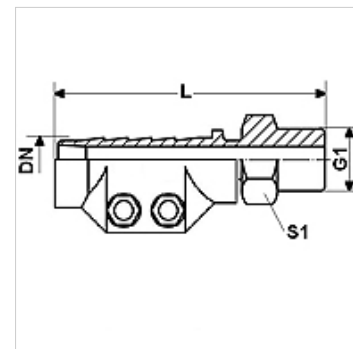
Standard DIN EN 14423
Standard za navoje ISO 228/DIN 2999

Obseg dobave s spojnimi objemkami

območje temperatur: nasičena para pri največ +210 °C
vroča voda pri največ +120 °C

Material: jeklo
Spojne objemke iz zatisnjene medenine

Zaščita površine galvanično prevlečeno



Artikel

Opis	DN	Size	Palec	G1	L (mm)	Napenjalno območje (mm)	S1 (mm)
DAMPF 13 HR	12	8	1/2"	G 1/2" -14	95,0	24 - 26	22
DAMPF 19 HR	19	12	3/4"	G 3/4" -14	95,0	32 - 34	27
DAMPF 25 HR	25	16	1"	G 1" -11	100,0	39 - 41	36
DAMPF 32 HR	31	20	1.1/4"	G 1,1/4" -11	105,0	47 - 50	46
DAMPF 38 HR	38	24	1.1/2"	G 1,1/2" -11	125,0	53 - 56	50
DAMPF 50 HR	51	32	2"	G 2" -11	140,0	67 - 69	60

NP = nazivni premer, nazivna širina

Variante izdelka

DAMPF AR MG Armature za paro AR, s spojno objemko, medenina, med

DAMPF AR VA Armature za paro AR, s spojno objemko, nerjavno jeklo, nerjavno jeklo