

# DAMPF HR MG

Armature za paro HR, s spojno objemko, medenina

**HANSA FLEX**

## Lastnosti

**Območje uporabe** uporabe za vročo vodo ali nasičeno paro

**Priključek 1** Zunanji navoj konusni BSPT

**Oblika tesnila 1** ploščato tesnenje

**Obratovalni tlak** do 18 bar

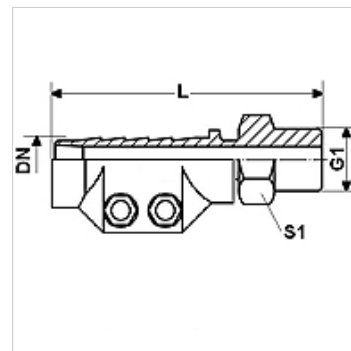
**kratica** AGR-plosko

**Standard** DIN EN 14423  
Standard za navoje ISO 228/DIN 2999

**Obseg dobave** s spojnimi objemkami

**območje temperatur:** nasičena para pri največ +210 °C  
vroča voda pri največ +120 °C

**Material:** med  
Spojne objemke iz zatisnjene medenine



## Artikel

Opis	DN	Size	Palec	G1	L (mm)	Napenjalno območje (mm)	S1 (mm)
DAMPF 13 HR MG	12	8	1/2"	G 1/2" -14	95,0	24 - 26	22
DAMPF 19 HR MG	19	12	3/4"	G 3/4" -14	95,0	32 - 34	27
DAMPF 25 HR MG	25	16	1"	G 1" -11	100,0	39 - 41	36
DAMPF 32 HR MG	31	20	1.1/4"	G 1,1/4" -11	105,0	47 - 50	46
DAMPF 38 HR MG	38	24	1.1/2"	G 1,1/2" -11	125,0	53 - 56	50
DAMPF 50 HR MG	51	32	2"	G 2" -11	140,0	67 - 69	60

NP = nazivni premer, nazivna širina

## Variante izdelka

**DAMPF AR** Armature za paro AR, s spojno objemko, jeklo, jeklo

**DAMPF AR VA** Armature za paro AR, s spojno objemko, nerjavno jeklo, nerjavno jeklo