

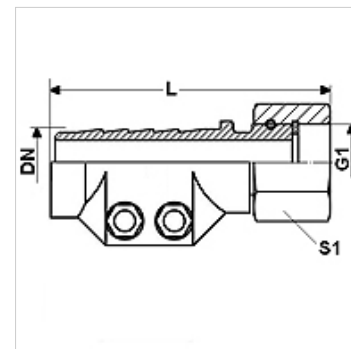
DAMPF AR

Armature za paro AR, s spojno objemko, jeklo

HANSA FLEX

Lastnosti

Območje uporabe	uporabe za vročo vodo ali nasičeno paro
Priključek 1	matični navoj BSP
Oblika tesnila 1	ploščato tesnenje
Obratovalni tlak	do 18 bar
kratica	DKR-plosko
Standard	DIN EN 14423 Standard za navoje ISO 228/DIN 2999
Obseg dobave	s spojnimi objemkami in tesnilom
območje temperatur:	nasičena para pri največ +210 °C vroča voda pri največ +120 °C
Material:	jeklo Spojne objemke iz zatisnjene medenine
Zaščita površine	galvanično prevlečeno



Artikel

Opis	DN	Size	Palec	G1	L (mm)	Napenjalno območje (mm)	S1 (mm)
DAMPF 13 AR	12	8	1/2"	G 1/2" -14	88,0	24 - 26	27
DAMPF 19 AR	19	12	3/4"	G 3/4" -14	92,0	32 - 34	32
DAMPF 25 AR	25	16	1"	G 1" -11	93,0	39 - 41	41
DAMPF 32 AR	31	20	1.1/4"	G 1,1/4" -11	97,5	47 - 50	50
DAMPF 38 AR	38	24	1.1/2"	G 1,1/2" -11	120,0	53 - 56	55
DAMPF 50 AR	51	32	2"	G 2" -11	131,0	67 - 69	70

NP = nazivni premer, nazivna širina

Variante izdelka

DAMPF AR MG	Armature za paro AR, s spojno objemko, medenina, med
DAMPF AR VA	Armature za paro AR, s spojno objemko, nerjavno jeklo, nerjavno jeklo