

DAMPF AR MG

Armature za paro AR, s spojno objemko, medenina

HANSA FLEX

Lastnosti

Območje uporabe uporabe za vročo vodo ali nasičeno paro

Priključek 1 matični navoj BSP

Oblika tesnila 1 ploščato tesnenje

Obratovalni tlak do 18 bar

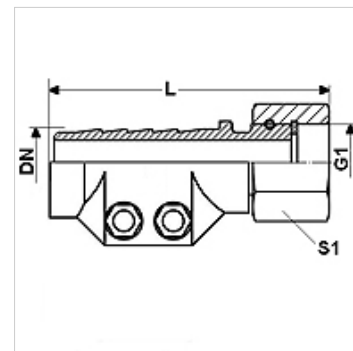
kratica DKR-plosko

Standard DIN EN 14423
Standard za navoje ISO 228/DIN 2999

Obseg dobave s spojnimi objemkami in tesnilom

območje temperatur: nasičena para pri največ +210 °C
vroča voda pri največ +120 °C

Material: med
Spojne objemke iz zatisnjene medenine



Artikel

Opis	DN	Size	Palec	G1	L (mm)	Napenjalno območje (mm)	S1 (mm)
DAMPF 13 AR MG	12	8	1/2"	G 1/2" -14	88,0	24 - 26	27
DAMPF 19 AR MG	19	12	3/4"	G 3/4" -14	92,0	32 - 34	32
DAMPF 25 AR MG	25	16	1"	G 1" -11	93,0	39 - 41	41
DAMPF 32 AR MG	31	20	1.1/4"	G 1,1/4" -11	97,5	47 - 50	-
DAMPF 38 AR MG	38	24	1.1/2"	G 1,1/2" -11	120,0	53 - 56	55
DAMPF 50 AR MG	51	32	2"	G 2" -11	131,0	67 - 69	70

NP = nazivni premer, nazivna širina

Variante izdelka

DAMPF AR Armature za paro AR, s spojno objemko, jeklo, jeklo

DAMPF AR VA Armature za paro AR, s spojno objemko, nerjavno jeklo, nerjavno jeklo