

# DAMPF AR VA

Armature za paro AR, s spojno objemko, nerjavno jeklo

**HANSA FLEX**

## Lastnosti

**Območje uporabe** uporabe za vročo vodo ali nasičeno paro

**Priključek 1** matični navoj BSP

**Oblika tesnila 1** ploščato tesnenje

**Obratovalni tlak** do 18 bar

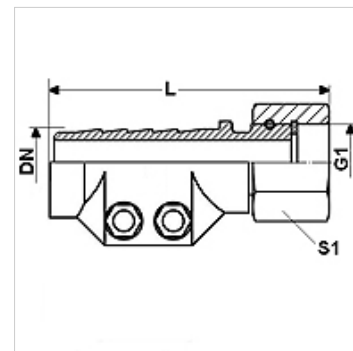
**kratica** DKR-plosko

**Standard** DIN EN 14423  
Standard za navoje ISO 228/DIN 2999

**Obseg dobave** s spojnimi objemkami in tesnilom

**območje temperatur:** nasičena para pri največ +210 °C  
vroča voda pri največ +120 °C

**Material:** nerjavno jeklo  
spojne objemke iz nerjavnega jekla



## Artikel

Opis	DN	Size	Palec	G1	L (mm)	Napenjalno območje (mm)	S1 (mm)
DAMPF 13 AR VA	12	8	1/2"	G 1/2" -14	88,0	24 - 26	27
DAMPF 19 AR VA	19	12	3/4"	G 3/4" -14	92,0	32 - 34	32
DAMPF 25 AR VA	25	16	1"	G 1" -11	93,0	39 - 41	41
DAMPF 32 AR VA	31	20	1.1/4"	G 1,1/4" -11	97,5	47 - 50	-
DAMPF 38 AR VA	38	24	1.1/2"	G 1,1/2" -11	120,0	53 - 56	55
DAMPF 50 AR VA	51	32	2"	G 2" -11	131,0	67 - 69	70

NP = nazivni premer, nazivna širina

## Variante izdelka

**DAMPF AR** Armature za paro AR, s spojno objemko, jeklo, jeklo

**DAMPF AR MG** Armature za paro AR, s spojno objemko, medenina, med