

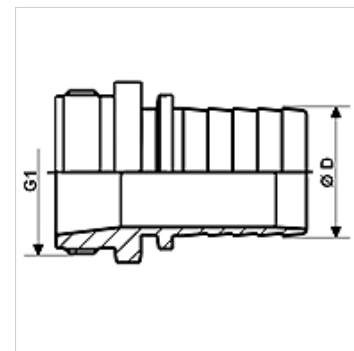
TW-T MG

Armatura za cisterne, med

HANSA FLEX

Lastnosti

Območje uporabe	cisterne
Priključek 1	priključek za cev
Priključek 2	zunanj navoj cilindrični BSP
Način izdelave	z varovalnim snopom
Standard	DIN EN 14 420-5
Material:	med



Artikel

Opis	DN*	Ø D (mm)	G1	najv. obratovalni tlak (bar)
TW-T 12 13 MG	13	13,4	G 1/2" -14	16
TW-T 34 19 MG	19	19,4	G 3/4" -14	16
TW-T 10 25 MG	25	25,4	G 1" -11	16
TW-T 114 32 MG	31	32,4	G 1,1/4" -11	16
TW-T 112 38 MG	38	38,4	G 1,1/2" -11	16
TW-T 20 50 MG	50	50,4	G 2" -11	16
TW-T 212 63 MG	63	63,4	G 2,1/2" -11	16
TW-T 30 75 MG	75	75,4	G 3" -11	16
TW-T 40 100 MG	100	100,4	G 4" -11	16

NP = nazivni premer, nazivna širina

Pribor

KS AL	Spojna objemka, aluminij
KS FIX AL	Spojna objemka za povezavo z zatiči, aluminij

je pribor za naslednje izdelke

TW	Cev za cisterno
TW OW	Cev za cisterne brez špirale