

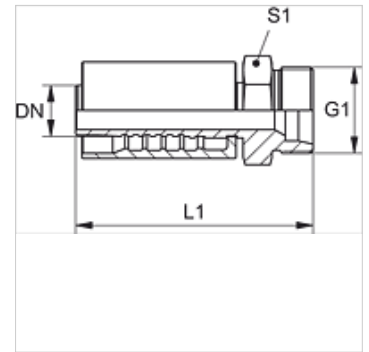
PA 700 HS PLUS

Stiskana armatura, CES

HANSA FLEX

Lastnosti

Območje uporabe	zatisna armatura za cevi HD 700 PLUS
Priključek 1	metrični zunanji navoj, cilindrični
Oblika tesnila 1	24° notranji konus
kratica	CES
Standard	ISO 8434-1
Vključitev	z zaščito pred odtrganjem (Interlock)
Obseg dobave	zatisna mazalka + okov
Material:	jeklo
Zaščita površine	galvanično prevlečeno



Artikel

Opis	DN	Size	Palec	Serijska	G1	za zunanji Ø cevi (mm)	L1 (mm)	S1
PA 720 HS PLUS	19	12	3/4"	S	M 36 x 2	25	88,4	41
PA 732 HS PLUS	31	20	1.1/4"	S	M 52 x 2	38	124,4	55