

# PA 700 SK6 135 PLUS

Swage fitting, SK6 angle 135°

**HANSA FLEX**

## Lastnosti

**Območje uporabe** zatisna armatura za cevi HD 700 PLUS

**Priključek 1** priključek za prirobnico SAE 6000 PSI

**Oblika tesnila 1** plosko tesneče z SF-O-tesnilom

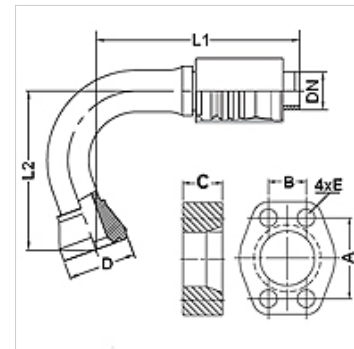
**Vključitev** z zaščito pred pred odtrganjem (Interlock)

**Obseg dobave** zatisna mazalka + okov

**Dodatna značilnost** cone SAE fitting

**Material:** jeklo

**Zaščita površine** galvanično prevlečeno



## Artikel

Opis	DN	Size	Palec	velikost prirobnice	M metr.	L1 (mm)	L2 (mm)	A (mm)	B (mm)	C (mm)	E (mm)
PA 732 SK6 135 PLUS	31	20	1.1/4"	1.1/4"		122,7	141,2	66,6	31,8	32,0	15

## Pribor

**FS** tesnilo za prirobnice SAE in ISO

**SCHRAUBE M** Vijak z notranjo šestkotno glavo

**SCHRAUBE M VZ** Vijak z notranjo šestkotno glavo