

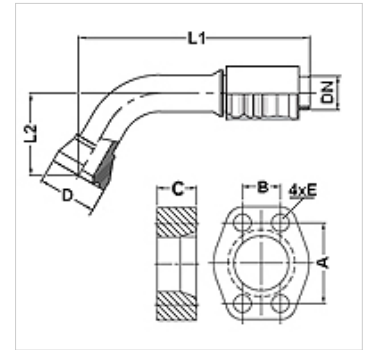
PA 700 SK6 60 PLUS

Swage fitting, SK6 angle 60°

HANSA FLEX

Lastnosti

Območje uporabe	zatisna armatura za cevi HD 700 PLUS
Priključek 1	priključek za prirobnico SAE 6000 PSI
Oblika tesnila 1	plosko tesneče z SF-O-tesnilom
Vključitev	z zaščito pred pred odtrganjem (Interlock)
Obseg dobave	zatisna mazalka + okrov
Dodatna značilnost	cone SAE fitting
Material:	jeklo
Zaščita površine	galvanično prevlečeno



Artikel

Opis	DN	Size	Palec	velikost prirobnice	D (mm)	M metr.	L1 (mm)	L2 (mm)	A (mm)	B (mm)	C (mm)	E (mm)
PA 732 SK6 60 PLUS	31	20	1.1/4"	1.1/4"	57,4		228,3	80,0	66,6	31,8	32,0	15
PA 740 SK6 60 PLUS	38	24	1.1/2"	1.1/2"	68,4		291,0	115,0	79,3	36,5	40,0	17
PA 750 SK6 60 PLUS	51	32	2"	2"	83,5		328,4	120,0	96,8	44,5	50,0	21

Pribor

FS	tesnilo za prirobnice SAE in ISO
SCHRAUBE M	Vijak z notranjo šestkotno glavo
SCHRAUBE M VZ	Vijak z notranjo šestkotno glavo