

PA 700 SK6 110 PLUS

Swage fitting, SK6 angle 110°

HANSA FLEX

Lastnosti

Območje uporabe zatisna armatura za cevi HD 700 PLUS

Priključek 1 priključek za prirobnico SAE 6000 PSI

Oblika tesnila 1 plosko tesneče z SF-O-tesnilom

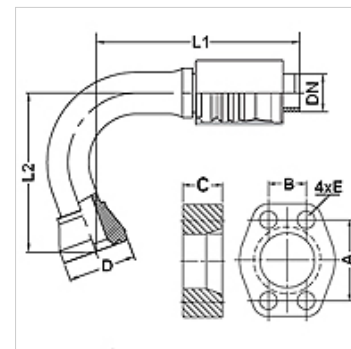
Vključitev z zaščito pred pred odtrganjem (Interlock)

Obseg dobave zatisna mazalka + okov

Dodatna značilnost cone SAE fitting

Material: jeklo

Zaščita površine galvanično prevlečeno



Artikel

Opis	DN	Size	Palec	velikost prirobnice	D (mm)	M metr.	L1 (mm)	L2 (mm)	A (mm)	B (mm)	C (mm)	E (mm)
PA 740 SK6 110 PLUS	38	24	1.1/2"	1.1/2"	68,4		205,0	160,0	79,3	36,5	40,0	17
PA 740 SK6 50 110 PLUS	38	24	1.1/2"	2"	83,5		202,0	187,0	96,8	44,5	50,0	21

Pribor

FS tesnilo za prirobnice SAE in ISO

SCHRAUBE M Vijak z notranjo šestkotno glavo

SCHRAUBE M VZ Vijak z notranjo šestkotno glavo