

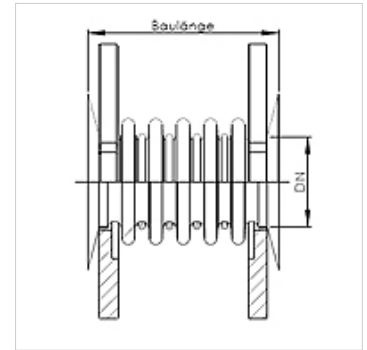
KOMP-LOS PTFE

Kompenzatorji iz PTFE s prostimi prirobnicami

HANSA FLEX

Lastnosti

Uporaba	Kompenzator raztezanja ali dušilnik hrupa z majhnimi pomičnimi silami
Izvedba	večrebrni meh z zunanjimi podpornimi obroči iz nerjavnega jekla zavihek iz PTFE s prostima prirobnicama na obeh straneh
Material:	Meh iz PTFE Proste prirobnice iz jekla/nerjavnega jekla
Temperatura min.	-50 °C
Temperatura max.	220 °C



Navodilo

Ti kompenzatorji pogosto niso standardni artikli, zato opozarjamo na izbiro izvedbe v vprašalniku za izbiro kompenzatorjev (glejte dodatne dokumente).

Na podlagi teh podatkov bomo za vas seveda izdelali kompenzator, ki natanko ustreza vašim potrebam.

Pri vgradnji upoštevajte smernice za vgradnjo, ki veljajo za vaš kompenzator.

Z vprašanji se obrnite na poslovno enoto "kovinske cevi".

Navodila za naročanje

Dobavni rok je močno odvisen od materiala in izvedbe kompenzatorja.

Artikel

Opis

PTFE-Komp. m. Losflanschen