

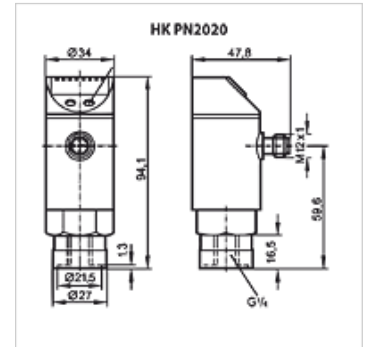
HK PN2020

tlačno tipalo regulatorja PN2020

HANSA FLEX

Lastnosti

| | |
|----------------------------|--|
| Obratovna temperatura max. | 80 °C |
| Priključek | notranji navoj G 1/4" |
| delovna napetost | 24 V enosmerni |
| Električni priključek | okrogla vtična povezava M 12 x 1, štiripolni |
| Material: | ohišje: nerjavno jeklo V2A Deli v stiku z medijem: nerjavno jeklo V2A |
| Obseg dobave | brez vtiča |
| razred zaščite | IP 65 |



Opis

kompaktna enota, sestavljena iz tlačnega stikala, tlačnega tipala in LED prikaza
Izhod: 2 x PNP (možnost prostega programiranja, odpiralo/zapiralo, okno/histereza)
en izhod je nastavljen kot analogni izhod (0-10 V / 4-20 mA, možnost merila 1:4)
Točnost $\pm 0,5$ % od končne vrednosti
Pomnilnik min. / maks. vrednosti

Artikel

| Opis | Mersko območje | Teža (kg) |
|---------------------|----------------|-----------|
| HK PN2020 PN400 SBR | 0 do 400 bar | 0,3 |

Pribor

HK DSR 4POL kotni vtič M12, štiripolni, s kablom