

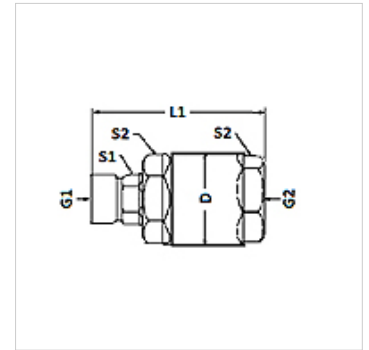
GV HB IR T

vrtljiv vijačni priključek, drsni ležaj

HANSA FLEX

Lastnosti

Priključek 1	zunanji navoj cilindrični BSP
Oblika tesnila 1	60° notranji konus
Priključek 2	notranji navoj BSP cilindričen
Oblika tesnila 2	ploščato tesnjenje
Način izdelave	vrtljivi vijačni priključek
Način izdelave-dodatek	Drsni ležaji
Oblika izdelave	ravno
Obratovalni tlak	maks. 410 bar
Temperatura min.	-40 °C
Temperatura max.	100 °C
Material:	jeklo
Zaščita površine	galvanično prevlečeno



Artikel

Opis	G1	G2	D (mm)	L1 (mm)	S1	S2
GV HB 08 IR T	G 1/2" -14	G 1/2" -14	38,86	74,68	3/4"	
GV HB 12 IR T	G 3/4" -14	G 3/4" -14	50,80	96,77		
GV HB 16 IR T	G 1" -11	G 1" -11	56,39	109,47		

SW, S1, S2 = ključna širina