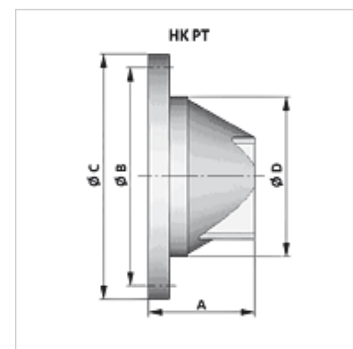
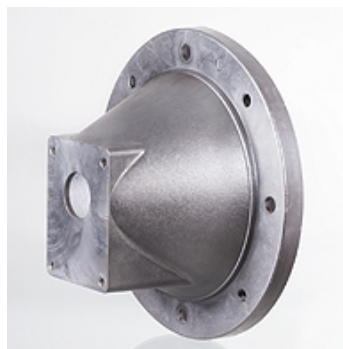


Lastnosti

Izvedba	združljiv s sklopko HK SPIDEX Z
Material:	aluminij
uporaba	za zobniške črpalke velikosti 0 do 3



Opis

Centriranje gredi motorja in črpalke

Artikel

Opis	A (mm)	Ø B (mm)	Ø C (mm)	Ø D (mm)	Prirobnica priključek na črpalke	Črpalke	Motor	Teža (kg)
HK PT RV 160 70 468	70,00	130	160	110	Prirobnica z dvema luknjama, delilni krog 66	velikost 0 / gred valja	Velikost 71	0,5
HK PT RV 160 80 448 ZFV	80,00	130	160	110	71,9 x 52,4	velikost 1 / gred 1:8	Velikost 71	0,5
HK PT RV 200 80 468	80,00	165	200	145	Prirobnica z dvema luknjama, delilni krog 66	velikost 0 / gred valja	Velikost 80	0,7
HK PT RV 200 80 448	80,00	165	200	145	71,9 x 52,4	velikost 1 / gred 1:8	Velikost 80	0,7
HK PT RV 200 90 448	90,00	165	200	145	71,9 x 52,4	velikost 1 / gred 1:8	Velikost 90	0,7
HK PT RV 200 96 446 ZFV	96,00	165	200	145	96,2 x 71,5	velikost 2 / gred 1:8	Velikost 80/90	0,7
HK PT RV 200 96 441	96,00	165	200	145	100 x 72 (Ø80)	velikost 2 / gred 1:5	Velikost 80/90	0,8
HK PT RV 250 110 448	110,00	215	250	190	71,9 x 52,4	velikost 1 / gred 1:8	Velikost 100/112	1,3
HK PT RV 250 110 446	110,00	215	250	190	96,2 x 71,5	velikost 2 / gred 1:8	Velikost 100/112	1,3
HK PT RV 250 110 441	110,00	215	250	190	100 x 72 (Ø80)	velikost 2 / gred 1:5	Velikost 100/112	1,2
HK PT RV 250 115 465	115,00	215	250	190	128 x 98	velikost 3 / gred 1:8	Velikost 100/112	1,2
HK PT RV 300 130 446	130,00	265	300	234	96,2 x 71,5	velikost 2 / gred 1:8	Velikost 132	2,0
HK PT RV 300 130 441	130,00	265	300	234	100 x 72 (Ø80)	velikost 2 / gred 1:5	Velikost 132	1,9
HK PT RV 300 144 465	144,00	265	300	234	128 x 98	velikost 3 / gred 1:8	Velikost 132	2,0
HK PT RV 350 173 446	173,00	300	350	260	96,2 x 71,5	velikost 2 / gred 1:8	Velikost 160	3,4
HK PT RV 350 173 441	173,00	300	350	260	100 x 72 (Ø80)	velikost 2 / gred 1:5	Velikost 160	2,7
HK PT RV 350 173 465	173,00	300	350	260	128 x 98	velikost 3 / gred 1:8	Velikost 160/180	3,4

Pribor

HK DRV	dušilni obroč
HK DPT	tesnilo za nosilec črpalke

Dodatni elementi

HK MPK	preglednica za izbiro kombinacije motor - črpalke za zobniške črpalke
--------	---